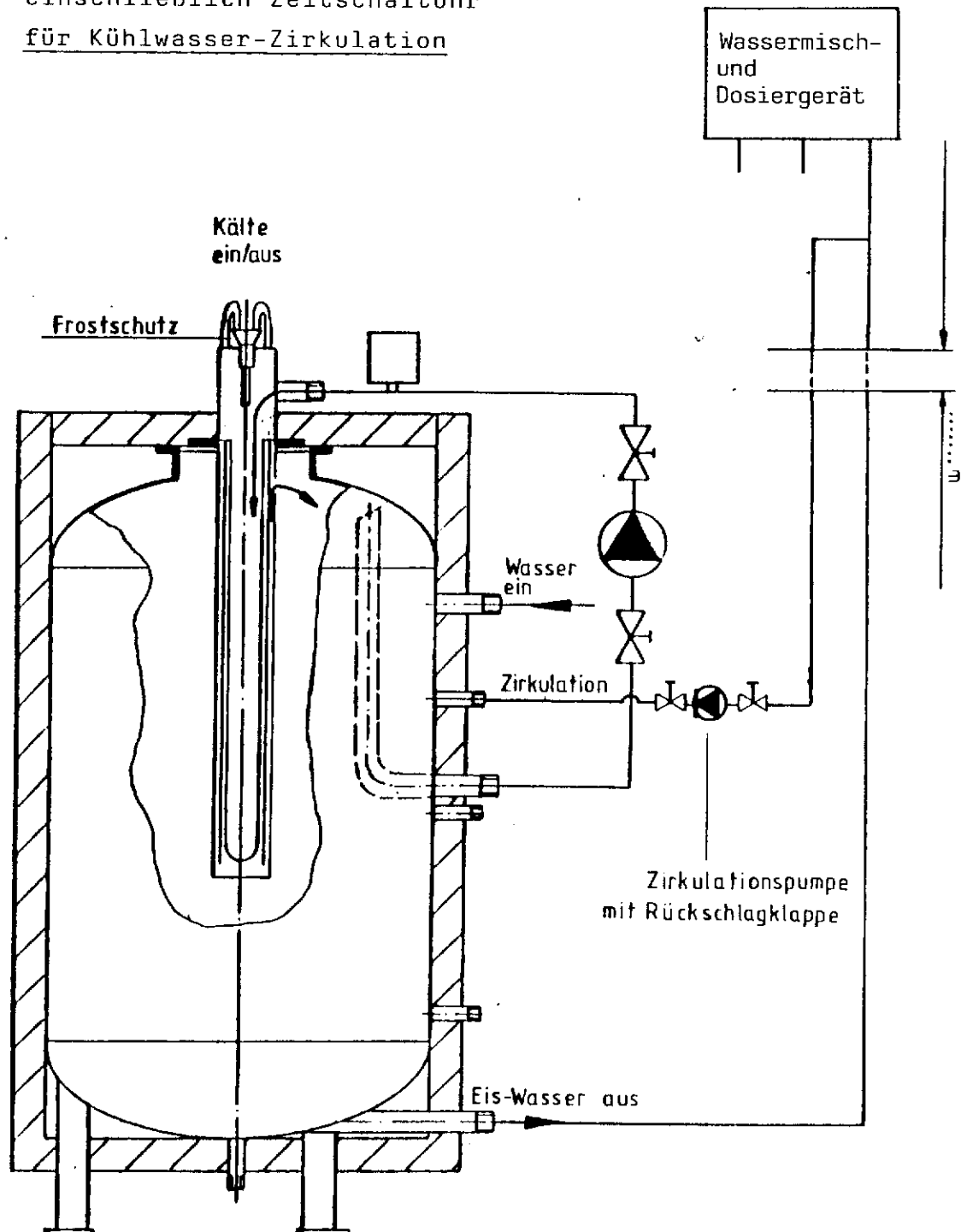


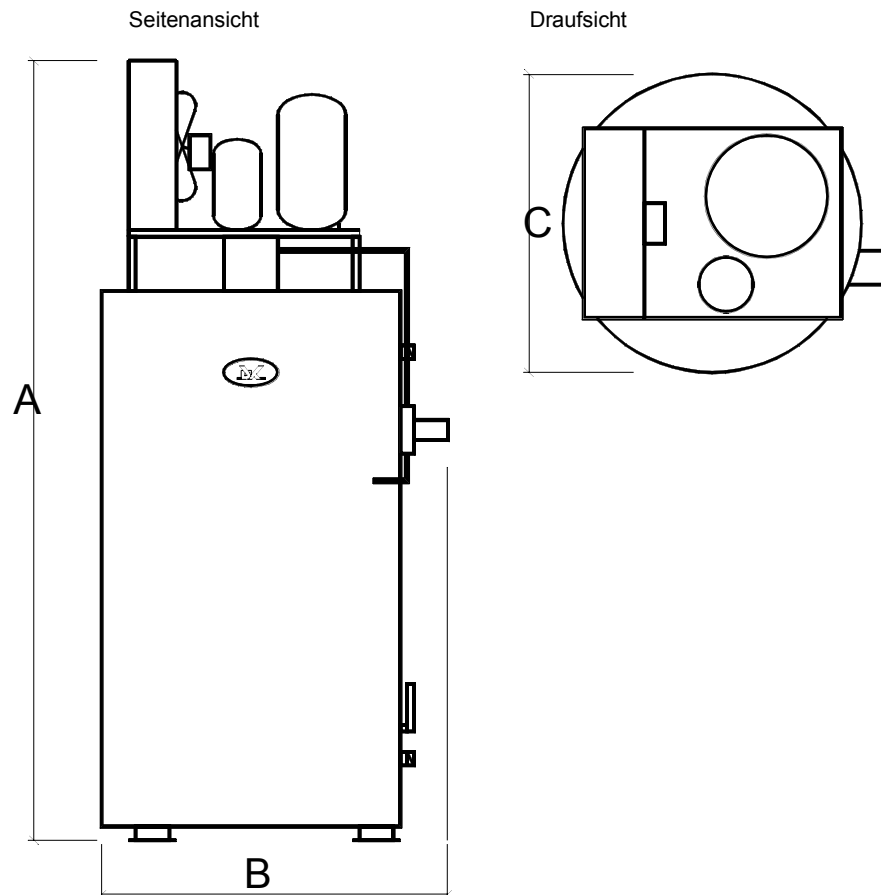
DK - Kühlwasseranlage

Sonderausführung mit
angebauter Umwälzpumpe
einschließlich Zeitschaltuhr
für Kühlwasser-Zirkulation



Maßblatt Wasserkühlanlagen mit Speicher 180 - 280 Liter Inhalt

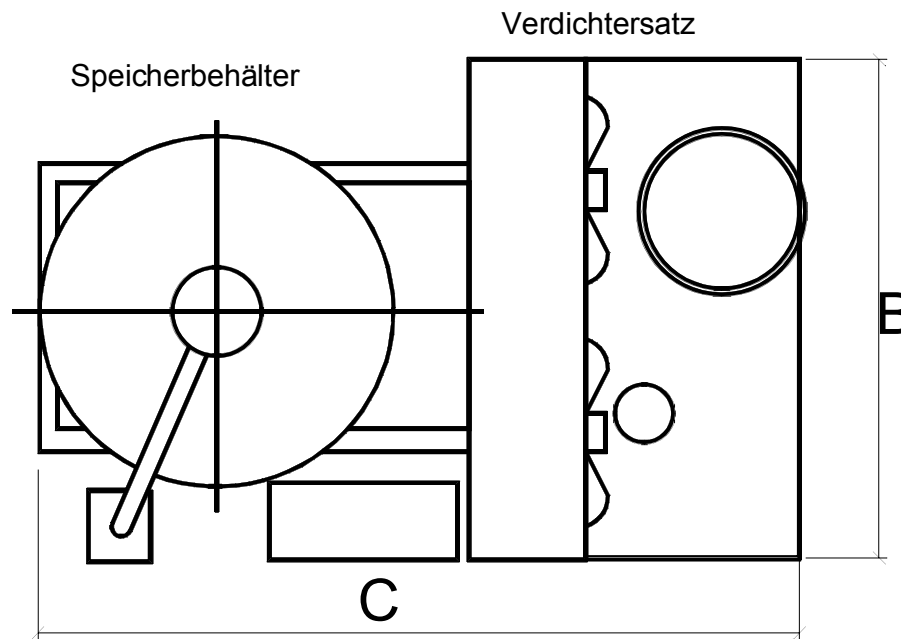
Maß A und B sind die Einbringmaße!



| Inhalt | Maschinentyp | A (mm) | B (mm) | C (mm) | Gewicht netto |
|--------|--------------|--------|--------|--------|---------------|
| 180 l | CAJ 9480 Z | 2000 | 810 | 610 | 195 kg |
| 180 l | CAJ 9510 Z | 2000 | 810 | 610 | 198 kg |
| 280 l | CAJ 9510 Z | 2000 | 910 | 710 | 215 kg |
| 280 l | TAJ 4517 Z | 2000 | 910 | 710 | 230 kg |

Maßblatt Wasserkühlanlagen mit Speicher 400 - 950 Liter Inhalt

Maß A und B sind die Einbringmaße!



Maß A kennzeichnet die Gesamthöhe

| Inhalt | Maschinentyp | A (mm) | B (mm) | C (mm) | Gewicht netto |
|--------|--------------|--------|--------|--------|---------------|
| 280 l | TAJ 4517 Z | 1550 | 890 | 1400 | 230 kg |
| 400 l | TAJ 4517 Z | 2100 | 890 | 1400 | 260 kg |
| 400 l | TFH 4524 Z | 2100 | 890 | 1400 | 280 kg |
| 400 l | TFH 4531 Z | 2100 | 1100 | 1400 | 315 kg |
| 700 l | TFH 4524 Z | 2400 | 1100 | 1450 | 360 kg |
| 700 l | TFH 4531 Z | 2400 | 1100 | 1600 | 395 kg |
| 700 l | TAG 4546 Z | 2400 | 1100 | 1600 | 417 kg |
| 950 l | TAG 4546 Z | 2950 | 1100 | 1600 | 475 kg |
| 950 l | TAG 4553 Z | 2950 | 1100 | 1600 | 491 kg |
| 950 l | TAG 4561 Z | 2950 | 1100 | 1600 | 495 kg |
| 950 l | TAG 4568 Z | 2950 | 1100 | 1600 | 510 kg |
| 950 l | TAN 4610 Z | 3100 | 1500 | 1800 | 615 kg |
| 950 l | TAN 4612 Z | 3100 | 1500 | 1800 | 635 kg |
| 950 l | TAN 4614 Z | 3100 | 1500 | 1800 | 645 kg |
| 950 l | MGE 160 | 3100 | 1250 | 1800 | 620 kg |